

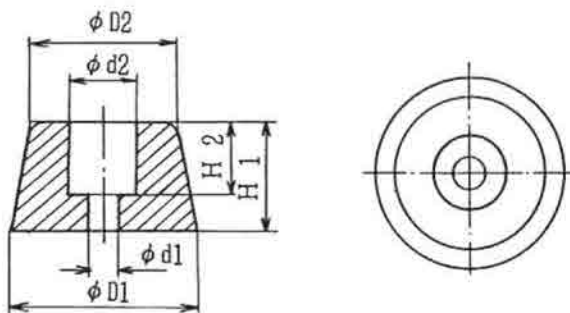
# ゴム脚 KF



※ 0095を除く全てワッシャー入りとなります。  
ワッシャーなしご用命の場合はお申し付け下さい。

## 仕様・用途

仕様 材質 SBR=黒  
 硬度 SBR=60°±5  
 用途 各種機器のゴム脚・家具・戸当り等  
 ◎ 受注ロットは100ヶ単位になります。



5-825 番号	旧 番号	H1	H2	φ D1	φ D2	φ d1	φ d2	重量(g)	F 番号	備考
KF-0010B	K-10	5.0	3.0	10.0	9.0	3.0	5.0	0.4	F-0010	
KF-0012B	K-12	9.0	4.0	12.0	8.0	3.0	5.0	1.0	F-0012	
KF-0015B	K-15	8.0	5.0	15.0	14.0	3.0	6.0	2.0	F-0015	
KF-1510B	K-1510	10.0	5.0	15.0	10.0	3.0	5.0	2.3	F-1510	
KF-0016B	K-16	10.0	5.0	16.0	14.0	3.0	6.0	2.2	F-0016	
KF-0018B	K-18	11.0	7.0	18.0	15.0	4.0	7.0	3.4	F-0018	
KF-0020B	K-20	12.0	7.0	20.0	16.0	4.0	7.0	4.5	F-0020	
KF-2017B	K-2017	17.0	8.0	20.0	15.0	3.0	7.0	5.8	F-2017	
KF-0022B	K-22	24.0	11.0	22.0	18.0	3.0	7.0	12.0	F-0022	
KF-0023B	K-23	14.0	5.0	23.0	19.0	4.0	7.0	7.5	F-0023	
KF-2320B	K-2320	20.0	10.0	23.0	20.0	4.0	8.0	10.6	F-2320	
KF-0024B	K-24	10.0	5.0	24.0	20.0	4.0	8.0	6.0	F-0024	
KF-0026B	K-26	15.0	10.0	26.0	20.0	4.0	9.0	9.0	F-0026	
KF-0028B	K-28	18.0	11.0	28.0	22.0	4.0	12.0	9.8	F-0028	
KF-0029B	K-29	15.0	10.0	29.0	24.0	4.0	14.0	9.8	F-0029	
KF-0030B	K-30	19.0	10.0	30.0	24.0	4.0	14.0	13.0	F-0030	
KF-3215B	K-3215	15.0	5.0	32.0	28.0	5.0	14.0	14.5	F-3215	
KF-3220B	K-3220	20.0	10.0	32.0	26.0	5.0	15.0	15.5	F-3220	
KF-3225B	K-3225	25.0	9.0	32.0	28.0	5.0	14.0	25.3	F-3225	
KF-0034B	K-34	18.0	10.0	34.0	27.0	5.0	17.0	17.7	F-0034	
KF-3617B	K-3617	17.0	9.0	36.0	20.0	6.0	17.0	20.0	F-3617	
KF-0036B	K-36	22.0	12.0	36.0	30.0	5.0	12.0	27.8	F-0036	
KF-0038B	K-38	24.0	13.0	38.0	32.0	5.0	12.0	34.8	F-0038	
KF-0040B	K-40	22.0	9.0	40.0	30.0	5.0	14.0	29.7	F-0040	
KF-0045B	K-45	27.0	12.0	45.0	35.0	5.0	12.0	41.0	F-0045	
KF-0063B	K-63	26.0	15.0	63.0	48.0	7.0	14.0	96.0	F-0063	
KF-0095B	SK-95	5.0	3.0	9.0	9.0	2.0	4.0	0.4	F-0095	
KF-0013B	SK-13	5.0	2.0	13.0	13.0	3.0	6.0	0.7	F-0013	
KF-0156B	SK-156	6.0	3.0	15.0	15.0	3.0	7.0	1.3	F-0156	
KF-1910B	SK-1910	10.0	5.0	19.0	19.0	3.0	7.0	3.3	F-1910	
KF-1912B	SK-1912	12.0	7.0	19.0	19.0	4.0	9.0	5.0	F-1912	
KF-0209B	SK-209	9.0	5.0	20.0	15.0	3.0	7.0	3.3	F-0209	
KF-2010B	K-2010	10.0	4.0	20.0	16.0	3.0	8.0	3.8	F-2010	
KF-0259B	SK-259	9.0	5.0	25.0	20.0	5.0	10.0	43.0	F-0259	
KF-2519B	SK-2519	14.0	9.0	25.0	25.0	5.0	11.0	6.7	F-2519	