

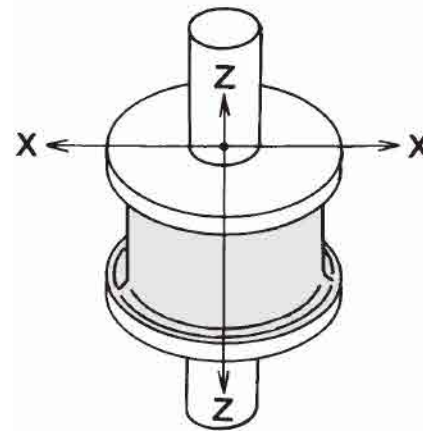
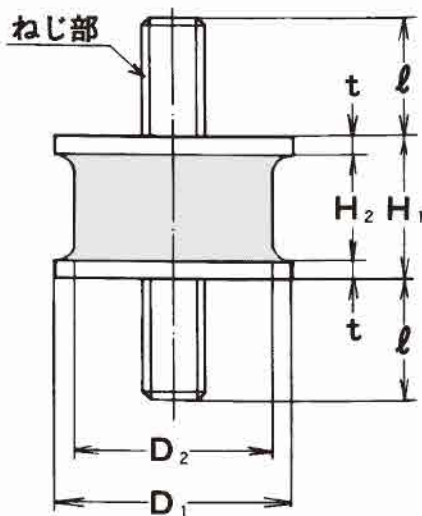
丸形防振ゴム model OA



丸形防振ゴムは、
 広範囲に利用されている汎用タイプの防振ゴムです。

特徴

- model OAは、圧縮・剪断・傾斜…等あらゆる方向の防振に採用できます。
 - model OAは、良質のゴムを使用しておりますので、耐久性に富み、これまでもご好評をいただいております。また、標準仕様のものは、いつでも即納できます。
 - model OAは、ゴムの材質あるいはゴムのかたさを変えることにより、同一形状のもので異なった性能のものを求めることができますから、特殊仕様のものも、比較的短納期のうちに、調達することが可能で、コスト・ダウンに貢献できます。
- ◎ナット・ワッシャー（各2ヶ）を付属しております。



寸法表

型式No.	寸法	D ₁	D ₂	H ₁	H ₂	t	ねじ部	ℓ	備考
OA-0001		φ20	φ15	15	11.8	1.6	M6×1.0	15	
OA-0002		φ25	φ20	18	13.4	2.3	M6×1.0	18	
OA-0003		φ30	φ25	18	13.4	2.3	M8×1.25	23	
OA-0004		φ35	φ30	26	19.6	3.2	M8×1.25	22	
OA-0005		φ40	φ34	22	15.6	3.2	M8×1.25	32	
OA-0006		φ45	φ38	34	27.6	3.2	M8×1.25	32	
OA-0007		φ50	φ42	27	20.6	3.2	M10×1.5	32	
OA-0008		φ55	φ47	40	33.6	3.2	M10×1.5	32	
OA-0009		φ65	φ56	34	27.6	3.2	M12×1.75	35	
OA-0010		φ75	φ65	42	33.0	4.5	M12×1.75	50	
OA-0011		φ90	φ80	50	41.0	4.5	M12×1.75	50	
OA-0012		φ105	φ100	66	52.0	7.0	M16×2.0	55	
OA-0013		φ150	φ140	70	46.0	12.0	M16×2.0	55	

※ねじはメートル並目ねじ

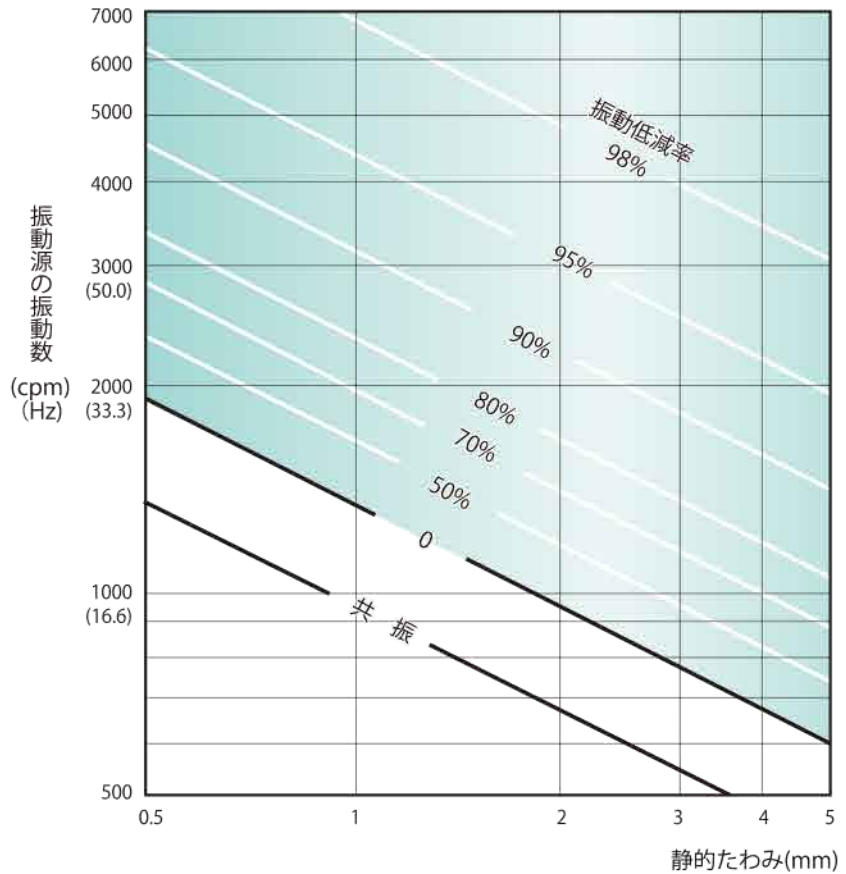
選定ガイド

より大きな防振効果を得る為にどの防振ゴムを選定すればよいか？
そのガイドとして右下のグラフをご利用下さい。

縦軸は振動源の振動数、横軸は防振をしようとする装置の自重による防振ゴムのたわみの量を示します。

振動源の振動数および、振動する装置の重量と防振ゴム静的ばね定数をチェックの上、最適なものを選定下さい。

受注生産品として指定のゴム材質、ゴム硬度のもの受注が可能です。



特性表

天然ゴム配合/硬度HS55±5

項目 型式No.	Z方向			X方向 許容荷重N(kgf)	剛性比 kx/kz
	許容荷重N(kgf)	標準荷重N(kgf)	静的ばね定数N/mm(kgf/mm)		
OA-0001	190 (20)	49~98 (5~10)	88 (9)±15%	34 (3.5)	0.17
OA-0002	340 (35)	98~190 (10~20)	147 (15)±15%	58 (6)	0.17
OA-0003	680 (70)	190~340 (20~35)	245 (25)±15%	107 (11)	0.16
OA-0004	680 (70)	190~340 (20~35)	196 (20)±15%	117 (12)	0.17
OA-0005	1170 (120)	290~580 (30~60)	390 (40)±15%	176 (18)	0.15
OA-0006	1170 (120)	290~580 (30~60)	245 (25)±15%	196 (20)	0.17
OA-0007	1710 (175)	490~880 (50~90)	440 (45)±15%	274 (28)	0.16
OA-0008	1710 (175)	490~880 (50~90)	245 (25)±15%	290 (30)	0.17
OA-0009	3280 (335)	880~1660 (90~170)	630 (65)±20%	530 (55)	0.16
OA-0010	4260 (435)	1170~2150 (120~220)	680 (70)±20%	680 (70)	0.16
OA-0011	5880 (600)	1560~2940 (160~300)	780 (80)±20%	980 (100)	0.16
OA-0012	6860 (700)	1960~3430 (200~350)	980(100)±20%	1120 (115)	0.16
OA-0013	14710 (1500)	3430~7350 (350~750)	3040(310)±20%	1960 (200)	0.12

※X方向ばね定数は、(Z方向ばね定数×剛性比)によって求められます。

ボルトカ
スタッパ
ー

ドラジェ
ンコック

ゴムホ
ース

ビニール
ホース

スパイラ
ルチューブ

難燃コ
ルゲート

結束バ
ンド

防振脚
座オー
レタ

防振ゴ
ム

スタッ
パーゴ
ム