

パイプ用ゴム脚 KP



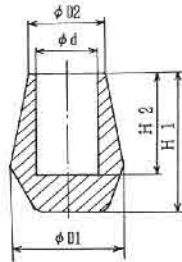
仕様・用途

仕様 材質 SBR=黒

硬度 60°±5

用途 パイプや丸棒にセットできます。

◎受注ロットは100ヶ単位になります。



5-825 番号	旧 番号	H1	H2	φD1	φD2	φd	重量(g)	F 番号	備考
KP-0004B	—	29.5	22.5	21.0	14.0	11.5	8.0	F-0004P	
KP-0005B	KP-5	30.0	22.0	25.0	17.0	14.0	10.0	F-0005P	
KP-0006B	KP-6	34.0	23.0	29.0	21.5	17.0	18.0	F-0006P	
KP-0007B	KP-7	34.0	25.0	31.0	24.5	20.8	17.0	F-0007P	
KP-0008B	KP-8	38.0	30.0	34.0	27.5	23.5	22.0	F-0008P	
KP-0012B	KP-12	27.0	20.0	40.0	35.5	30.0	19.0	F-0012P	

クッションゴム KC



仕様・用途

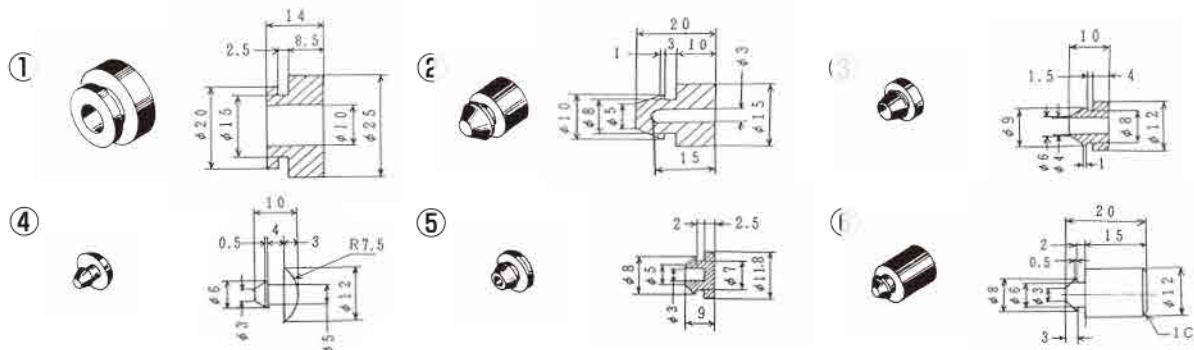
仕様 材質 SBR=黒

硬度 50°±5 ① ④ ⑤

70°±5 ② ③ ⑥

用途 配電盤・制御盤・脚ゴム等 ※ 包装単位 20個

◎受注ロットは100ヶ単位になります。



5-825 番号	形状	F 番号	備考	5-825番号	形状	F 番号	備考
KC-2514B	①	FCR-2514		KC-1204B	④	FCR-1204	
KC-1520B	②	FCR-1520		KC-1275B	⑤	FCR-1275	
KC-1210B	③	FCR-1210		KC-1220B	⑥	FCR-1220	

ゴム脚

クッションゴム

グロメット

ラインテアノックロス
テックススポンジ

マグネットシート

泰平自動ドアフット

棚用管理箱

リースフリンダパッド

コンパクトキャリア

樹脂微音運搬車
樹脂連結平ムロ車