

# 荷台シート CY

リフト用ゴムパット

アウトリガパッド  
タイヤスタップバー

荷台パネルカバー

荷台シート

戸当たりゴム

ルームマット

泥除

CVジョイント用グリース  
オイルバンドレンプラグ

D型カーゴスタップバー

## 積載物の保護、荷くずれ防止

※縫製上、シート寸法より±3%前後の伸縮があることもあります。



CY-0036G/S  
(10穴タイプ)



CY-0076  
(16穴タイプ)



CY-0077  
(16穴タイプ)



CY-0078  
(20穴タイプ)

[軽トラック用]



[普通トラック用]



### ●素材・・・ターポリン(表面ツヤ)

5-825番号	使用車種	シートサイズ (mm)	付属ゴム紐 (リング状)	色	標準価格
CY-0036G	軽トラック用	1,800×2,200 ×t0.35	10×200 10本 (CY-0036-3)	グリーン 	オープン
CY-0036S		1,800×2,200 ×t0.35	10×200 10本 (CY-0036-3)	シルバー 	オープン

### ●素材・・・エステル帆布(表面シボ)

5-825番号	使用車種	シートサイズ (mm)	付属ゴム紐 (リング状)	色	標準価格
CY-0076	1トン専用	2,000×3,000 ×t0.54	10×200 16本 (CY-0076-3)	グリーン 	オープン
CY-0077	2トン専用 (ショートボディ)	2,000×3,300 ×t0.54	10×200 16本 (CY-0076-3)		オープン
CY-0078	2トン専用 (ロングボディ)	2,200×4,500 ×t0.54	10×200 16本 (CY-0076-3)		オープン

※ゴム紐のみ CY-0036-3(10mm×200mm・10本入・オープン価格)  
CY-0076-3(10mm×200mm・16本入・オープン価格)

については、受注生産にて承ります。

○・・・価格改定品 △・・・生産中止品 ※・・・受注生産品

# 戸当たりゴム YH

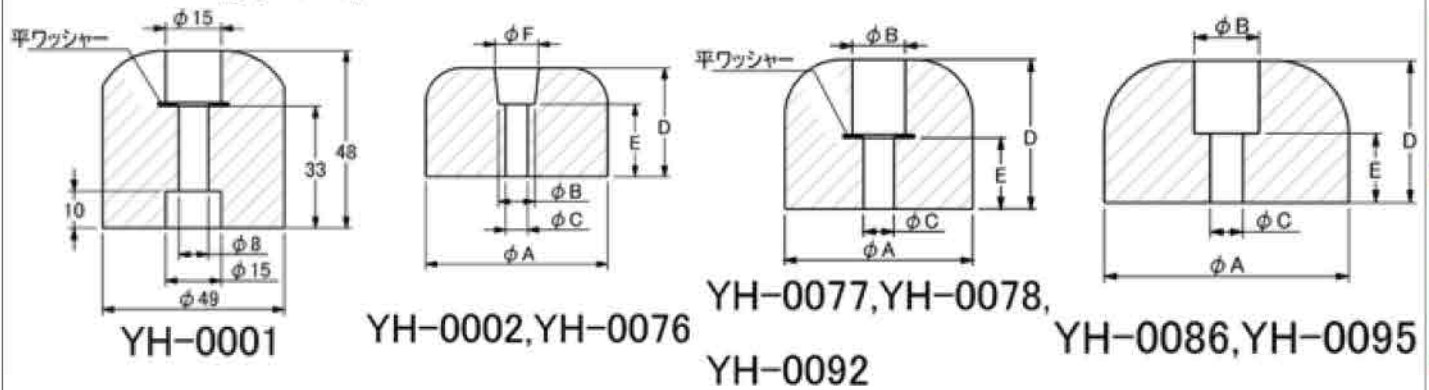
5-825番号	サイズ(mm)							品名	標準価格	受注単位
	A	B	C	D	E	F	平ワッシャー			
YH-0001	φ49	φ15	φ8(15)	48	33		有	一つ穴高さ48mm	240	10
YH-0002	φ50	φ10	φ5	23	15	φ14		一つ穴高さ23mm	180	10
YH-0076	φ50	φ10	φ6	30	20	φ12		一つ穴高さ30mm	190	2
YH-0077	φ50	φ14	φ8	35	19		有	一つ穴高さ35mm	210	2
YH-0078	φ50	φ14	φ8	40	19		有	一つ穴高さ40mm	220	2
YH-0086	φ70	φ16	φ8	37	18			レンジャー用	400	2
YH-0092	φ45	φ11	φ6.5	30	10		有	エルフ用5-66900013	400	2
YH-0095	φ60	φ16	φ8	35	17			レンジャー用	580	2



軽トラック

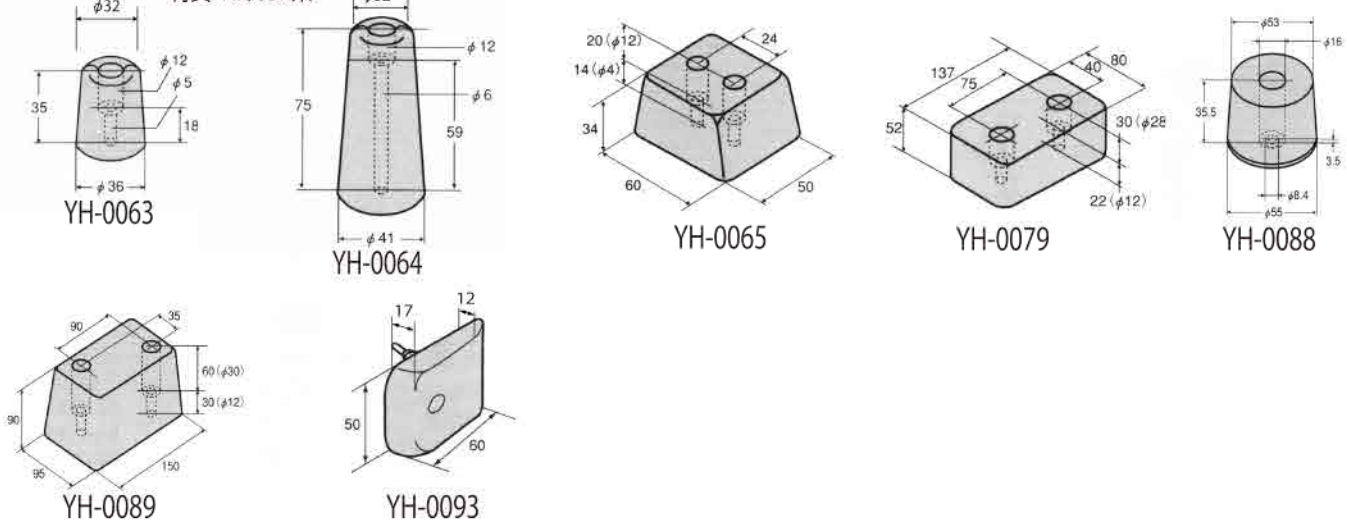


材質:NR/SBR系



5-825番号	サイズ(mm)	品名	標準価格	受注単位
YH-0063	下図参照	—	240	2
YH-0064	下図参照	—	300	2
YH-0065	下図参照	エルフ用	300	2
YH-0079	下図参照	大型トレーラー用	1,800	2
YH-0088	下図参照	キャンター用	330	2
YH-0089	下図参照	日本フルハーフ用	4,700	2
※YH-0093	下図参照	エルフ用5-66950178	280	2

材質:NR/SBR系



リフト用ゴムパッド

アウトリガーパッド  
タイヤスタッパー

荷台パネルカバー

荷台マット

戸当たりゴム

ルームマット

泥除

CVジョイント用ワッシャー  
オイルバンドレンブラク  
D型カースタッパー