

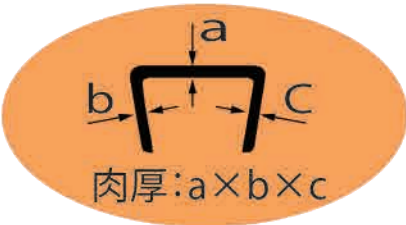
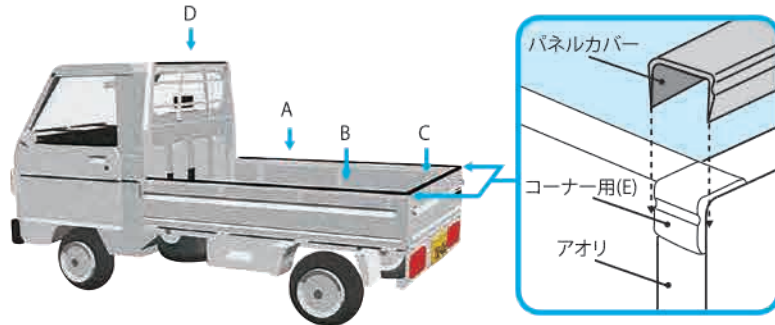
荷台パネルカバー(汎用型) CY

軽トラック用



積み荷を傷めず、荷台パネルを保護します。

材質:塩化ビニール(黒色)

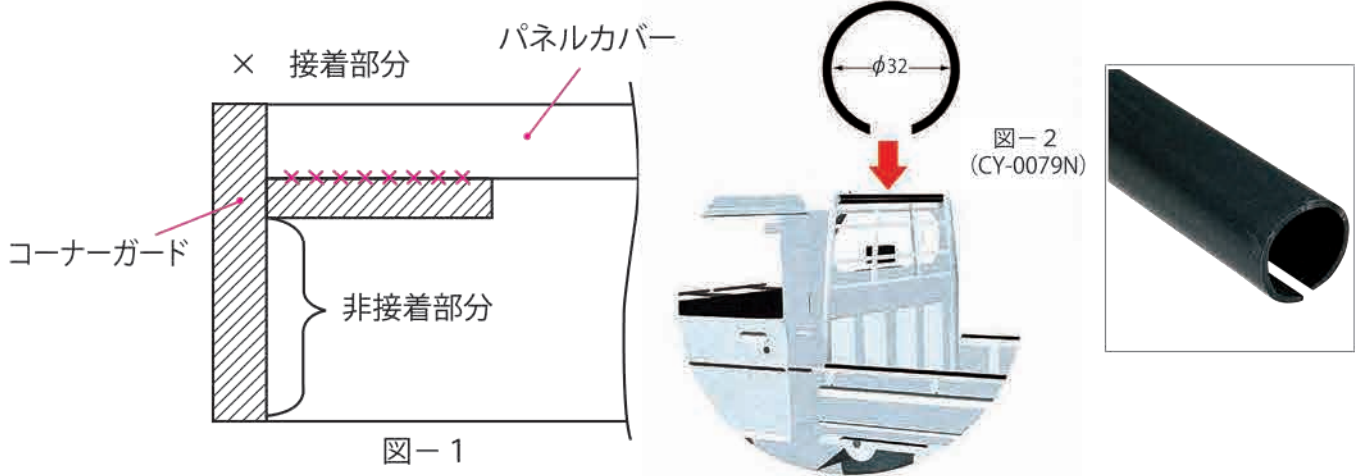


品 種						
5825番号	CY-0045N	CY-0047N	CY-0046N	CY-0046AN	CY-0046SN	CY-0081AN
パネル幅	27mm~29mm迄			30mm~33mm迄		
形状(断面) 【寸法=内寸指示】						
肉厚:a×b×c	4×2×2	4×2×2	2×2×2	2×2×2	2×2×2	2×2×2
セット内容	A 1.95m物 1本 B 1.95m物 1本 C 1.4m物 1本 D 0.985m物 1本 E コーナー用25mm 2個	A 2m物 1本 B 2m物 1本 C 1.4m物 1本 D 1.1m物 1本 E コーナー用25mm 2個	A 2m物 1本 B 2m物 1本 C 1.4m物 1本 D 1.1m物 1本 E コーナー用30mm 2個	A 2m物 1本 B 2m物 1本 C 1.4m物 1本 D 1.1m物 1本	A 2m物 1本 B 2m物 1本 C 1.4m物 1本 D 1.1m物 1本 E コーナー用30mm 2個	A 2m物 1本 B 2m物 1本 C 1.4m物 1本 D 1m物 1本
	両面粘着テープ 幅20mm×長さ6.5m 1本	両面粘着テープ 幅20mm×長さ6.5m 1本	両面粘着テープ 幅25mm×長さ6.5m 1本	両面粘着テープ 幅25mm×長さ6.5m 1本	両面粘着テープ 幅25mm×長さ6.5m 1本	両面粘着テープ 幅25mm×長さ5.5m 1本
トリイ(D)	幅23mmセット	幅31mmセット	幅36mmセット	幅36mmセット	幅36mmセット 本体に直接粘着テープ付	幅22mmセット 本体に直接粘着テープ付
肉厚:a×b×c	3.5×2×2	2×2×2	2×2×2	2×2×2	2×2×2	2×2×2
標準価格	オープン	オープン	オープン	オープン	オープン	オープン
直送単位 (SET)	—	5	5	6	5	6

- CY-0046N.CY-0046AN.CY-0046SN(2本線)、CY-0038N(3本線)を製品内側に識別として印を入れてあります。
- CY-0045N.CY-0081AN(トリイ)、CY-0079N.CY-0090N.CY-0091N(本体トリイ)にはシルバーラインはありません。
- CY-0087N(本体)にシルバーラインはありません。
- 注意事項 パネルカバーセット同梱の取り付け説明書、取り付け手順にそって正しくセットして下さい。

○...価格改定品 △...生産中止品 ※...受注生産品

●軽トラック用の使用車種、普通トラック用の荷台パネルカバーはP5をご参照ください。



CY-0079N		CY-0087N		CY-0090N		CY-0091N		CY-0092		CY-0038N	
30mm~33mm迄						35mm~39mm迄					
3×2×2		3×2×2		3×2×2		4.5×4×2		5.5×4×4		2×2×2	
A 2m物 1本	A 2m物 1本	A 2m物 1本	A 2m物 1本	A 2m物 1本	A 1.965m物 1本	A 1.965m物 1本	A 1.92m物 1本	A 1.92m物 1本	A 2m物 1本	A 2m物 1本	A 2m物 1本
B 2m物 1本	B 2m物 1本	B 2m物 1本	B 2m物 1本	B 2m物 1本	B 1.965m物 1本	B 1.965m物 1本	B 1.92m物 1本	B 1.92m物 1本	B 2m物 1本	B 2m物 1本	B 2m物 1本
C 1.4m物 1本	C 1.4m物 1本	C 1.4m物 1本	C 1.4m物 1本	C 1.4m物 1本	C 1.388m物 1本	C 1.388m物 1本	C 1.39m物 1本	C 1.39m物 1本	C 1.4m物 1本	C 1.4m物 1本	C 1.4m物 1本
D 1.12m物 1本	D 1.1m物 1本	D 0.96m物 1本	D 0.96m物 1本	D 0.96m物 1本	D 0.97m物 1本	D 0.97m物 1本	D 0.74m物 1本	D 0.74m物 1本	D 1.1m物 1本	D 1.1m物 1本	D 1.1m物 1本
両面粘着テープ 幅25mm×長さ6.5m 1本		両面粘着テープ 幅25mm×長さ6.5m 1本		両面粘着テープ 幅25mm×長さ5.5m 1本						両面粘着テープ 幅35mm×長さ6.5m 1本	
丸形φ32mm セット(図-2)		幅31mmセット		幅17.5mmセット 本体に直接粘着テープ付		幅17.5mmセット 本体に直接粘着テープ付		本体に直接粘着テープ付		幅36mmセット	
t2(全周)		3×2×2		3×2×2		3×2×2		5.5×5		2×2×2	
オープン		オープン		オープン		オープン		オープン		オープン	
5		5		6		5		-		5	

荷台パネルカバー(汎用型) CY

普通トラック用



材質:塩化ビニール(黒色)



積み荷を傷めず、荷台パネルを保護します。

5825番号	品 種	形状(断面)	パネル幅	セット内容	トリイ(D)	標準価格	直送単位 (SET)
CY-0020	スタンダード用		43mm~50mm迄	A 1.4m物 2本 B 1.4m物 2本 C 1.6m物 1本 D 1.4m物 1本 E コーナ-用45mm 2個 両面粘着テープ 幅40mm×長さ8.5m 1本	幅46mmセット	オープン	3
CY-0021	ロングボディー用			A 1.6m物 2本 B 1.6m物 2本 C 1.6m物 1本 D 1.4m物 1本 E コーナ-用45mm 2個 両面粘着テープ 幅40mm×長さ9.4m 1本			

●軽トラック用の荷台パネルカバーはP3~4をご参照ください。

軽トラック 使用車種

●この使用車種は参考車種です。車輻により形状が異なりますので、ご使用に際しましては現車確認をお願いいたします。

メーカー	車名	型式	年式	備考	5825番号		
トヨタ	ピクシス	S201U・S211U	11.11~14.07	トリイ幅 17.5	CY-0091N		
		S500U・S510U	14.09~				
ニッサン	クリッパー	U71T・U72T	03.10~12.01	新タイプ トリイ幅 22	CY-0081AN		
		NT100クリッパー	DR16T			13.12~	
三菱	ミニキャブ	U61T・U62T	99.04~06.01	トリイ幅 23	CY-0045N		
			06.02~13.12			新タイプ トリイ幅 22	CY-0081AN
マツダ	スクラム	DG63T	02.05~13.09	トリイ幅確認	トリイ幅 22 (標準)	CY-0081AN	
		DG16T	13.09~				
ホンダ	アクティ	HA6・HA7	99.05~04.02	トリイ形状確認	旧タイプ トリイ幅 36	CY-0046N	
			04.02~		新タイプ トリイ幅 22	CY-0081AN	
		HA8・HA9	09.12~		トリイ幅 31.5	CY-0092	
ダイハツ	ハイゼット	S200P・S210P	01.01~04.11	トリイ形状確認	角形トリイ幅 36	CY-0046N	
			04.12~07.12		丸形トリイ φ32	CY-0079N	
		S201P・S211P	07.12~14.07		トリイ幅 17.5	CY-0090N	
		S500P・S510P	14.07~16.10			CY-0091N	
スバル	サンバー	KS3・KS4	90.03~98.12	トリイ形状確認	角形トリイ幅 36	CY-0046N	
					丸形トリイ φ32	CY-0079N	
		TT1・TT2	98.08~12.04		角形トリイ幅 31	CY-0087N	
					丸形トリイ φ32	CY-0079N	
		S201J・S211J	12.04~14.08		トリイ幅 17.5	CY-0091N	
スズキ	キャリイ	DD51T	91.09~99.01	パネ幅確認(27~29mm)	トリイ幅 36	CY-0046N	
		DA52T	98.12~01.09		パネ幅確認(30~33mm)	トリイ幅 31	CY-0047N
						トリイ幅 31	CY-0087N
		DA62T	01.08~02.05		トリイ幅確認	トリイ幅 23	CY-0045N
					トリイ幅確認	農繁 トリイ幅 36	CY-0038N
		DA63T	02.05~13.09		トリイ幅確認	トリイ幅 22 (標準)	CY-0081AN
					トリイ幅確認	トリイ幅 36 (特大)	CY-0046N
		DA65T	05.11~13.09		トリイ幅確認	トリイ幅 22 (標準)	CY-0081AN
		トリイ幅確認	トリイ幅 36 (特大)	CY-0046N			
		DA16T	13.09~	トリイ幅確認	トリイ幅 22 (標準)	CY-0081AN	
				トリイ幅確認	トリイ幅 36 (特大)	CY-0046N	

○...価格改定品 △...生産中止品 ※...受注生産品