

丸形防振ゴム model OA mark II



丸形防振ゴムは、
広範囲に利用されている汎用タイプの
防振ゴムです。

特徴

●OA mark IIは、model OA低荷重領域を
補充する目的で、開発しました。防振ゴムの
選定をよりキメ細かく、精度の高い防振
を達成することができます。

◎ナット・ワッシャー(各2ヶ)を付属しております。

寸法表

5825番号	寸法	D ₁	D ₂	H ₁	H ₂	t	ねじ部	ℓ	備考
OA-12160		φ12	φ10	16	12.0	2.0	M5×0.8	12	
OA-15150		φ15	φ12	15	11.0	2.0	M5×0.8	15	
OA-20150		φ20	φ15	15	11.0	2.0	M6×1.0	15	
OA-20200		φ20	φ15	20	16.0	2.0	M6×1.0	15	
OA-25180		φ25	φ20	18	13.4	2.3	M6×1.0	18	
OA-25270		φ25	φ20	27	22.4	2.3	M6×1.0	18	
OA-30180		φ30	φ25	18	13.4	2.3	M8×1.25	24	
OA-30260		φ30	φ25	26	21.4	2.3	M8×1.25	24	
OA-35260		φ35	φ30	26	21.4	2.3	M8×1.25	24	
OA-35350		φ35	φ30	35	30.4	2.3	M8×1.25	24	
OA-40250		φ40	φ34	25	20.4	2.3	M8×1.25	30	
OA-40330		φ40	φ34	33	28.4	2.3	M8×1.25	30	
OA-50270		φ50	φ42	27	20.6	3.2	M10×1.5	30	
OA-50400		φ50	φ42	40	33.6	3.2	M10×1.5	30	
OA-60300		φ60	φ52	30	23.6	3.2	M12×1.75	35	
OA-60340		φ60	φ52	34	27.6	3.2	M12×1.75	35	
OA-60580		φ60	φ52	58	51.6	3.2	M12×1.75	35	
OA-65340		φ65	φ56	34	27.6	3.2	M12×1.75	35	
OA-65500		φ65	φ56	50	43.6	3.2	M12×1.75	35	
OA-75420		φ75	φ65	42	33.0	4.5	M12×1.75	45	
OA-75630		φ75	φ65	63	54.0	4.5	M12×1.75	45	
OA-80400		φ80	φ70	40	31.0	4.5	M12×1.75	45	
OA-80550		φ80	φ70	55	46.0	4.5	M12×1.75	45	
OA-90500		φ90	φ80	50	41.0	4.5	M12×1.75	45	
OA-90760		φ90	φ80	76	67.0	4.5	M12×1.75	45	
OA-10500		φ100	φ90	50	41.0	4.5	M16×2.0	55	
OA-10700		φ100	φ90	70	61.0	4.5	M16×2.0	55	
OA-12600		φ120	φ110	60	44.0	8.0	M16×2.0	52	
OA-15620		φ150	φ140	62	46.0	8.0	M20×2.5	57	

※ ねじはメートル並目ねじ

ボルト・ナット・ワッシャー

ドラジェーター

ゴムホース

ビニールホース

スライラルチューブ

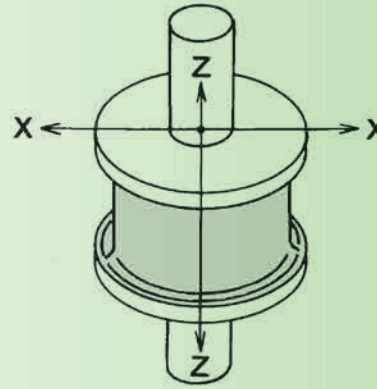
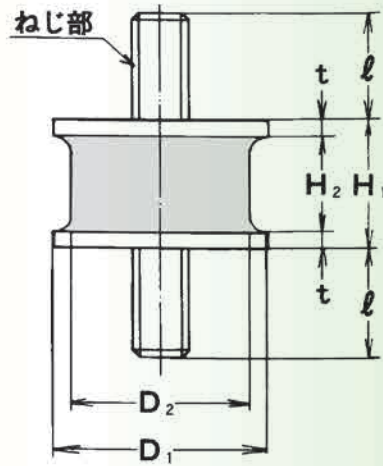
難燃
チエール
チューブ

結束バンド

防振脚座
オーレック

防振ゴム

ストッパ
バー
ゴム



ボナクルストップバー
ドリールコック

ドラジエター

ゴムホース

ビニールホース

スパイラルチューブ

難燃
チユルゲート

結束バンド

防振脚座オーレング

防振ゴム

ストップバーゴム

特性表

1.スタンダード品

天然ゴム配合/硬度HS60±5

5825番号	項目	Z方向			X方向 許容荷重N(kgf)	剛性比 kx/kz
		許容荷重N(kgf)	標準荷重N(kgf)	静的ばね定数N/mm(kgf/m)		
OA-12160		98 (10)	29 ~ 59 (3 ~ 6)	37 (3.8) ±15%	24 (2.4)	0.20
OA-15150		147 (15)	49 ~ 98 (5 ~ 10)	69 (7.0) ±15%	39 (4.0)	0.20
OA-20150		274 (28)	78 ~ 157 (8 ~ 16)	123 (12.5) ±15%	53 (5.4)	0.15
OA-20200		216 (22)	59 ~ 118 (6 ~ 12)	74 (7.5) ±15%	59 (6.0)	0.19
OA-25180		470 (48)	118 ~ 235 (12 ~ 24)	186 (19.0) ±15%	103 (10.5)	0.16
OA-25270		392 (40)	98 ~ 196 (10 ~ 20)	93 (9.5) ±15%	108 (11.0)	0.20
OA-30180		980 (100)	245 ~ 490 (25 ~ 50)	372 (38.0) ±15%	196 (20.0)	0.16
OA-30260		666 (68)	167 ~ 333 (17 ~ 34)	162 (16.5) ±15%	167 (17.0)	0.19
OA-35260		980 (100)	245 ~ 490 (25 ~ 50)	235 (24.0) ±15%	216 (22.0)	0.17
OA-35350		862 (88)	216 ~ 431 (22 ~ 44)	147 (15.0) ±15%	225 (23.0)	0.20
OA-40250		1250 (128)	314 ~ 627 (32 ~ 64)	323 (33.0) ±15%	294 (30.0)	0.17
OA-40330		1180 (120)	294 ~ 588 (30 ~ 60)	216 (22.0) ±15%	304 (31.0)	0.19
OA-50270		2350 (240)	588 ~ 1180 (60 ~ 120)	588 (60.0) ±15%	529 (54.0)	0.17
OA-50400		1760 (180)	441 ~ 882 (45 ~ 90)	274 (28.0) ±15%	441 (45.0)	0.19
OA-60300		3530 (360)	882 ~ 1760 (90 ~ 180)	784 (80.0) ±15%	745 (76.0)	0.16
OA-60340		3330 (340)	833 ~ 1670 (85 ~ 170)	637 (65.0) ±15%	764 (78.0)	0.17
OA-60580		2550 (260)	637 ~ 1270 (65 ~ 130)	265 (27.0) ±15%	666 (68.0)	0.20
OA-65340		4310 (440)	1080 ~ 2160 (110 ~ 220)	784 (80.0) ±15%	833 (85.0)	0.16
OA-65500		3530 (360)	882 ~ 1760 (90 ~ 180)	412 (42.0) ±15%	735 (75.0)	0.17
OA-75420		5490 (560)	1370 ~ 2740 (140 ~ 280)	862 (88.0) ±15%	1080 (110.0)	0.16
OA-75630		4120 (420)	1080 ~ 2060 (110 ~ 210)	392 (40.0) ±15%	882 (90.0)	0.17
OA-80400		7450 (760)	1860 ~ 3720 (190 ~ 380)	1230 (126.0) ±15%	1370 (140.0)	0.15
OA-80550		5490 (560)	1370 ~ 2740 (140 ~ 280)	627 (64.0) ±15%	1180 (120.0)	0.17
OA-90500		7250 (740)	1810 ~ 3630 (185 ~ 370)	931 (95.0) ±15%	1470 (150.0)	0.16
OA-90760		6270 (640)	1570 ~ 3140 (160 ~ 320)	490 (50.0) ±15%	1370 (140.0)	0.17
OA-10500		10980 (1120)	2740 ~ 5490 (280 ~ 560)	1470 (150.0) ±15%	2060 (210.0)	0.14
OA-10700		7840 (800)	1960 ~ 3920 (200 ~ 400)	686 (70.0) ±15%	1760 (180.0)	0.18
OA-12600		15700 (1600)	3920 ~ 7840 (400 ~ 800)	2160 (220.0) ±15%	2940 (300.0)	0.13
OA-15620		25500 (2600)	6370 ~ 12700 (650 ~ 1300)	3720 (380.0) ±15%	4410 (450.0)	0.11

※ X方向ばね定数は、(Z方向ばね定数× 剛性比)によって求められます。

- ・スタンダード製品の金属部は、三価クロメートメッキを施したものです。
- ・スタンダード製品は、六角ナット・スプリングワッシャ各2個ずつ付属されます。
- ・受注生産品として、指定のゴム材質・ゴム硬度のものの受注も可能です。