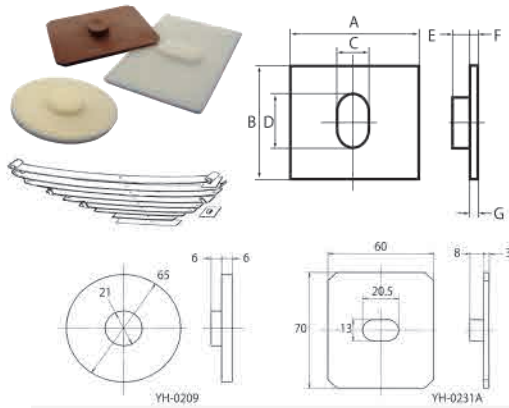


# リーフスプリングパッド YH

特徴①摩擦・摩耗特性が良い。熱可塑性プラスチックの中でもっとも優れている。  
②耐疲労性・耐クリープ性についても優れている。



5825番号	A	B	C	D	E	F	G
YH-0201	64	60	14	28	4	4	4
YH-0202	64	60	14	28	10	4	4
YH-0203	75	62	15	30	4.5	4	4
YH-0204	75	62	14	29	10	4	4
YH-0205	88	60	14	28	4	4	4
YH-0206	88	60	14	28	10	4	4
YH-0207	87	59	17	29.5	6	4	6
YH-0208	75	90	16	30	8	3	3
YH-0230	90	60	16	30	6	3	3
YH-0247	89.5	55	12.7	20.6	7.7	3.3	3.3

●品番A無、A付もサイズは同じです。

5825番号		メーカー	部品番号	標準価格
ポリアセタール	ポリエチレン			
※YH-0201(白)	包装個数20	いすゞ	1-51159-014-0	オープン
※YH-0202(白)	包装個数20	UDトラックス	54031-Z9005	オープン
YH-0203(白)	YH-0203A(茶)	いすゞ	1-51159-022-0	オープン
包装個数20	包装個数20	いすゞ	1-51159-008-0	
YH-0204(白)	YH-0204A(茶)	UDトラックス	54031-99003	オープン
包装個数20	包装個数20	いすゞ	1-51159-013-0	
YH-0205(白)	YH-0205A(茶)	いすゞ	1-51159-023-0	オープン
包装個数20	包装個数20	いすゞ	1-51159-023-0	
YH-0206(白)	YH-0206A(茶)	UDトラックス	54031-Z9002	オープン
包装個数20	包装個数20	UDトラックス	54031-Z9002	
YH-0207(白)		日野	48182-1370	オープン
YH-0208(白)		三菱ふそう	14554-07100	オープン
YH-0209(白)	△YH-0209A(茶)	日野	48182-1430	2,650
包装個数20	包装個数20			
YH-0230(白)	YH-0230A(茶)	三菱ふそう	18454-58600	810
包装個数20	包装個数20			
	YH-0231A(茶)	三菱ふそう	13754-02800	740
	包装個数20			
	YH-0247A(白)	UDトラックス	54026-Z9006	1,080
	包装個数20			

# コンパクトキャリー CC

## CC-211タイプ

- ハンドルがぴったりにスリムに収納できるので、保管場所がかさばりません。
- ハンドルの伸縮はクイック操作で簡単です。
- 自重が軽いので、持ち運びも楽々。



平台車としても使用可能です



古新聞や買い物の荷物なども楽々運べます



車のトランクにも余裕で収納



CC-211K

## CC-101タイプ

使いやすさを徹底追求した次世代キャリー

コーナーをカットした取り回しに優れた天板形状

コンパクトなのに積載荷重150kg

荷物をしっかり保持する突起パターンと3つの滑り止めパッド付

持ちやすい曲線形状の取っ手付(3ヶ所)

軽量で錆びないアルミ製ハンドル

傾斜の付いたハンドルで足元に余裕

ハンドルを折り畳むとフラットになり平台車としても使用可能



CC-101KB2

わずかなスペースでも自立して立て置き可能

静かで滑らかな動きの微音キャスター採用

荷物のズレ落ちを防ぐ折り畳み式荷崩れ防止ガイド付(3ヶ所)

ベルト掛けに対応したガイド付

ストッパー付でも軽量6.9kg(自重)

天板上に配置された踏み易い操作ペダル

ギアで車輪を確実にロックするナンシン独自のB2ストッパ 搭載

5825番号	積載荷重	積載面	キャスター	自重	標準価格
CC-101KB2	150kg	720mm × 460mm	100mmエラストマー車輪	6.9kg	オープン
CC-211K	100kg	600mm × 390mm	75mmグレーエラストマー車輪	4.4kg	オープン

◎発送はメーカー出荷となります。 ◎送料(実費)は、別途費用が必要となります。

○・・・価格改定品 △・・・生産中止品 ※・・・受注生産品