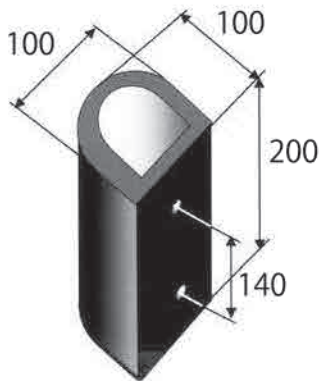


# D型カーストップパー CSD、YH

## ■特長

- 中空形状は柔軟性があり衝撃、ショックに強い。
- 耐候性、耐水性及び耐久性に優れている。
- 接触事故による、車輛、建物の破損が解消。

## D型カーストップパー(トラック用)



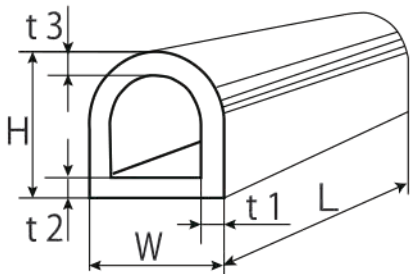
5825番号	サイズ(mm)	標準価格
YH-0701	100×100×200	オープン

当板金具・ボルト・ナット無 穴加工有(φ10) 材質=SBR系 Hs75±5

## D型カーストップパー

### 取付箇所

トラックターミナルのホーム、駐車場、倉庫  
ガソリンスタンド、有料道路料金所、橋梁  
小型船舶、棧橋、ヨットハーバー、トラック  
フォークリフト、走行クレーン



### カット加工無(当板金具、穴加工共無)

5825番号	W	H	t 1	t 2	t 3	L	標準価格
CSD2055-3	50	50	10	10	10	3000	オープン
CSD2077-3	70	70	14	14	14		
CSD2110-3	100	100	17	18	16		
CSD2135-2	150	130	18	20	17	2000	

材質=SBR系 Hs75±5

### カット加工品(当板金具、穴加工共無)

5825番号	W	H	t 1	t 2	t 3	L	受注単位	標準価格
CSD2055-1	50	50	10	10	10	1000	3	オープン
CSD2077-1	70	70	14	14	14			
CSD2110-1	100	100	17	18	16			
CSD2135-1	150	130	18	20	17		2	

材質=SBR系 Hs75±5

- 発注ロット長尺によりカットの為、定尺長さ(2m~3m)の倍数でお願いします。カット品については多少の納期がかかります。

- ◎基本在庫はCSD3m物です。在庫切れの場合納期約2週間となります。
- ◎発送は全てメーカー出荷となります。
- ◎発注額1ロット50,000円未満の場合、送料は本州1,500円、北海道2,000円、沖縄は別途お見積もり致します。
- ◎穴あけ加工が必要な場合は、別途お見積もり致します。詳細につきましては弊社営業までお問い合わせください。

○...価格改定品 △...生産中止品 ※...受注生産品

リフト用ゴムパッド

アウトリガーパッド  
タイヤストップパー

荷台パネルカバー

荷台マット  
荷台シート

戸当たりゴム

ルームマット

泥除

CVシフト用ブレース  
オイルバンドレニラダ

D型カーストップパー