

6角防振ゴム model OH



両側オネジタイプ

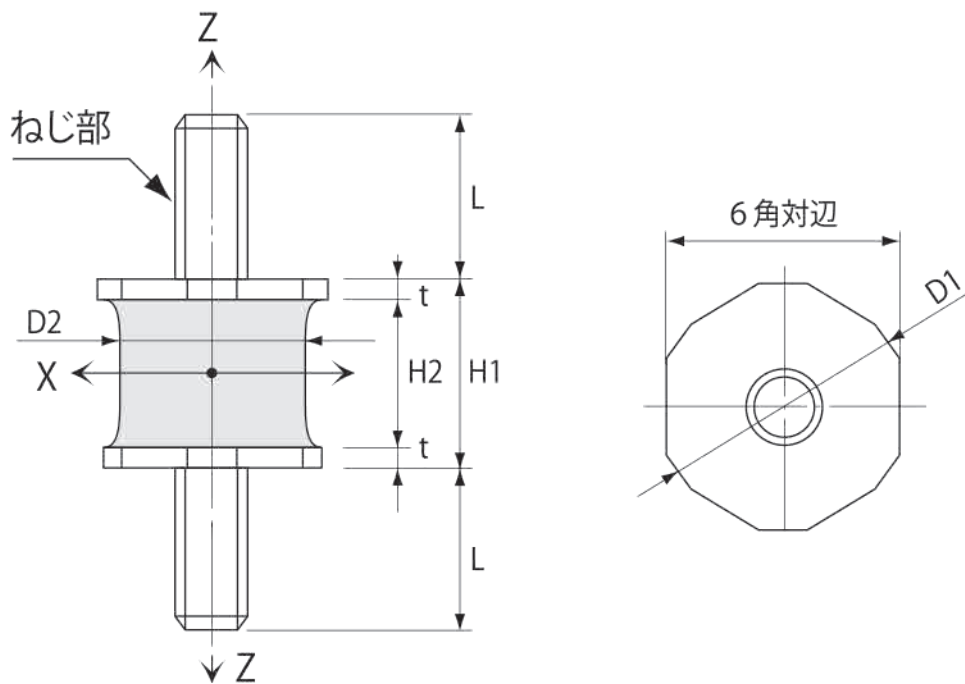
片側メネジタイプ

ねじれ装着を防ぎ
ベストな防振性能を引き出します。

特徴

- 工具 (スパナ等) で六角形の金具部を固定させてからナット締めができるので、防振性能や耐久性を低下させる「ねじれ装着」を防止します。
- 六角形はミリサイズなので市販の工具で作業が可能です。
- ディープソケットを使用して溝底など、奥まった場所への取り付けも可能です。

- ◎ ナット・ワッシャー (各2ケ) を付属しております。(両側オネジ)
- ◎ ナット・ワッシャー (各1ケ) を付属しております。(片側メネジ)



寸法表

5825番号	寸法	D1	6角対辺	D2	H1	H2	t	L	ねじ部
OH-12160B		—	12	10	16	12.0	2.0	12	M5
OH-15150B		—	14	12	15	11.0	2.0	15	M5
OH-20150B		22.5	21	15	15	11.0	2.0	15	M6
OH-25180B		27.5	26	20	18	13.4	2.3	18	M6
OH-30180B		31.0	29	25	18	13.4	2.3	24	M8

特性表

両側オネジタイプ

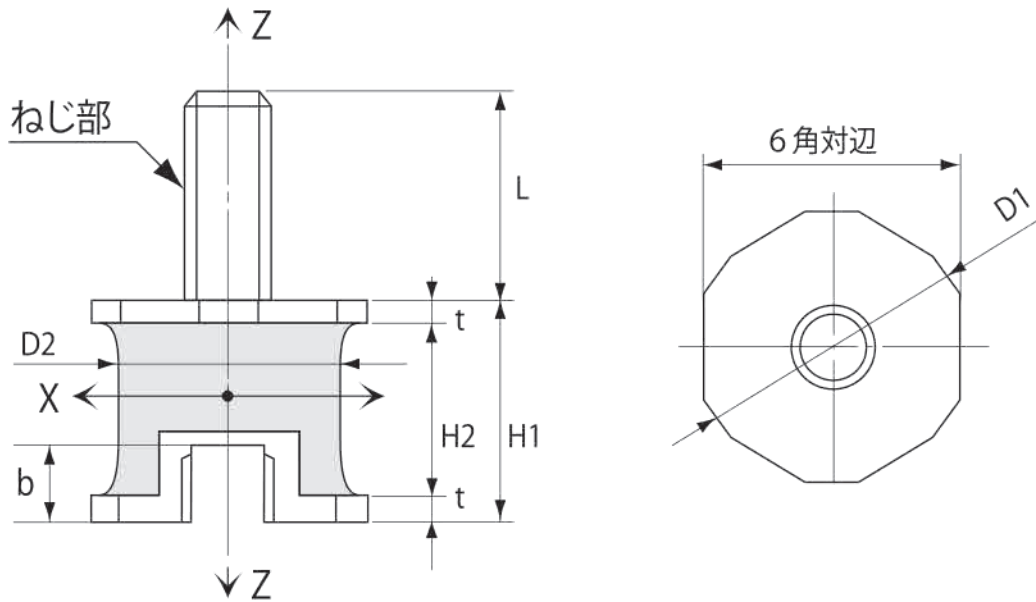
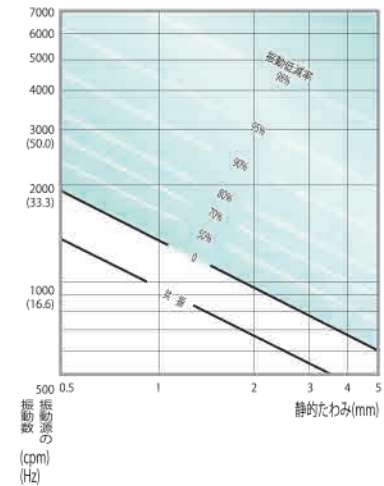
天然ゴム配合

5825番号	項目	Z方向			X方向
		許容荷重 (N)	標準荷重 (N)	静的ばね定数 (N/mm)	許容荷重 (N)
OH-12160B		108	~78	41	24
OH-15150B		147	~110	67	30
OH-20150B		253	~140	115	62
OH-25180B		420	~220	165	82
OH-30180B		830	~415	310	220

サイズ一覧表

寸法	大野ゴム既存品			開発品	
	両側オネジタイプ	markII 両側オネジタイプ	低硬度 両側オネジタイプ	6角 両側オネジタイプ	6角 片側メネジタイプ
φ12 H14 M4 × 0.7	-	-	OAT-12140	-	-
φ15 H15 M4 × 0.7	-	-	OAT-15151	-	-
φ12 H16 M5 × 0.8	-	OA-12160	-	OH-12160B	OH-12160N
φ15 H15 M5 × 0.8	-	OA-15150	OAT-15150	OH-15150B	OH-15150N
φ20 H15 M6 × 1.0	OA-0001	OA-20150	OAT-20150	OH-20150B	OH-20150N
φ20 H20 M6 × 1.0	-	OA-20200	-	-	-
φ25 H18 M6 × 1.0	OA-0002	OA-25180	OAT-25180	OH-25180B	OH-25180N
φ25 H27 M6 × 1.0	-	OA-25270	-	-	-
φ30 H18 M8 × 1.25	OA-0003	OA-30180	-	OH-30180B	OH-30180N

選定グラフ



寸法表

5825番号	D1	6角対辺	D2	H1	H2	t	L	b	ねじ部
OH-12160N	-	12	10	16	12.0	2.0	12	4.5	M5
OH-15150N	-	14	12	15	11.0	2.0	15	4.5	M5
OH-20150N	22.5	21	15	15	11.0	2.0	15	5.0	M6
OH-25180N	27.5	26	20	18	13.4	2.3	18	5.0	M6
OH-30180N	31.0	29	25	18	13.4	2.3	24	5.0	M8

特性表

片側メネジタイプ

天然ゴム配合

5825番号	項目	Z方向			X方向
		許容荷重 (N)	標準荷重 (N)	静的ばね定数 (N/mm)	許容荷重 (N)
OH-12160N		100	~70	58	23
OH-15150N		135	~100	94	29
OH-20150N		280	~160	180	69
OH-25180N		565	~275	215	95
OH-30180N		1650	~815	600	245

ボルト
ナット
カバナー

ドラシ
エンジン
コック

ゴム
ホース

ビニール
ホース

スパイラル
チューブ

難燃
チヨウゲート

結束
バンド

防振
脚座
オーレング

防振
ゴム

ストップ
バー
ゴム