

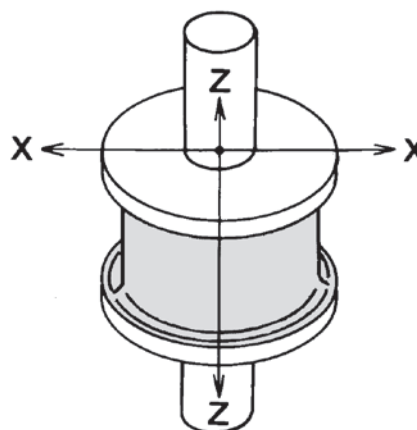
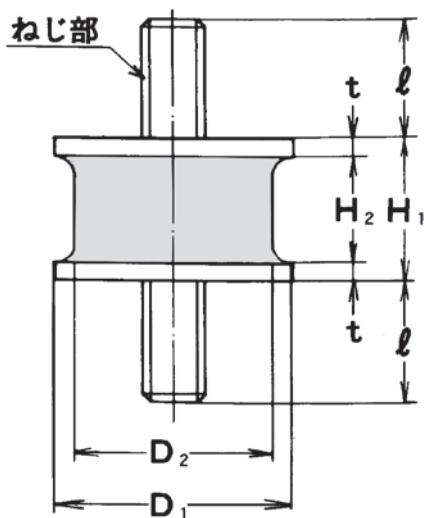
# 丸形防振ゴム model OA



丸形防振ゴムは、  
広範囲に利用されている汎用タイプの防振ゴムです。

## 特徴

- model OAは、圧縮・剪断・傾斜…等あらゆる方向の防振に採用できます。
  - model OAは、良質のゴムを使用しておりますので、耐久性に富み、これまでもご好評をいただいております。また、標準仕様のもは、いつでも即納できます。
  - model OAは、ゴムの材質あるいはゴムのかたさを変えることにより、同一形状のもで異なった性能のものを求めることができますから、特殊仕様のもも、比較的短納期のうちに、調達することが可能で、コスト・ダウンに貢献できます。
- ◎ナット・ワッシャー(各2ケ)を付属しております。



## 寸法表

5825番号	寸法	D <sub>1</sub>	D <sub>2</sub>	H <sub>1</sub>	H <sub>2</sub>	t	ねじ部	ℓ	備考
OA-0001		φ 20	φ 15	15	11.8	1.6	M6 × 1.0	15	
OA-0002		φ 25	φ 20	18	13.4	2.3	M6 × 1.0	18	
OA-0003		φ 30	φ 25	18	13.4	2.3	M8 × 1.25	23	
OA-0004		φ 35	φ 30	26	19.6	3.2	M8 × 1.25	22	
OA-0005		φ 40	φ 34	22	15.6	3.2	M8 × 1.25	32	
OA-0006		φ 45	φ 38	34	27.6	3.2	M8 × 1.25	32	
OA-0007		φ 50	φ 42	27	20.6	3.2	M10 × 1.5	32	
OA-0008		φ 55	φ 47	40	33.6	3.2	M10 × 1.5	32	
OA-0009		φ 65	φ 56	34	27.6	3.2	M12 × 1.75	35	
OA-0010		φ 75	φ 65	42	33.0	4.5	M12 × 1.75	50	
OA-0011		φ 90	φ 80	50	41.0	4.5	M12 × 1.75	50	
OA-0012		φ 105	φ 100	66	52.0	7.0	M16 × 2.0	55	
OA-0013		φ 150	φ 140	70	46.0	12.0	M20 × 2.5	55	

※ねじはメートル並目ねじ

△…生産中止品 ※…受注生産品

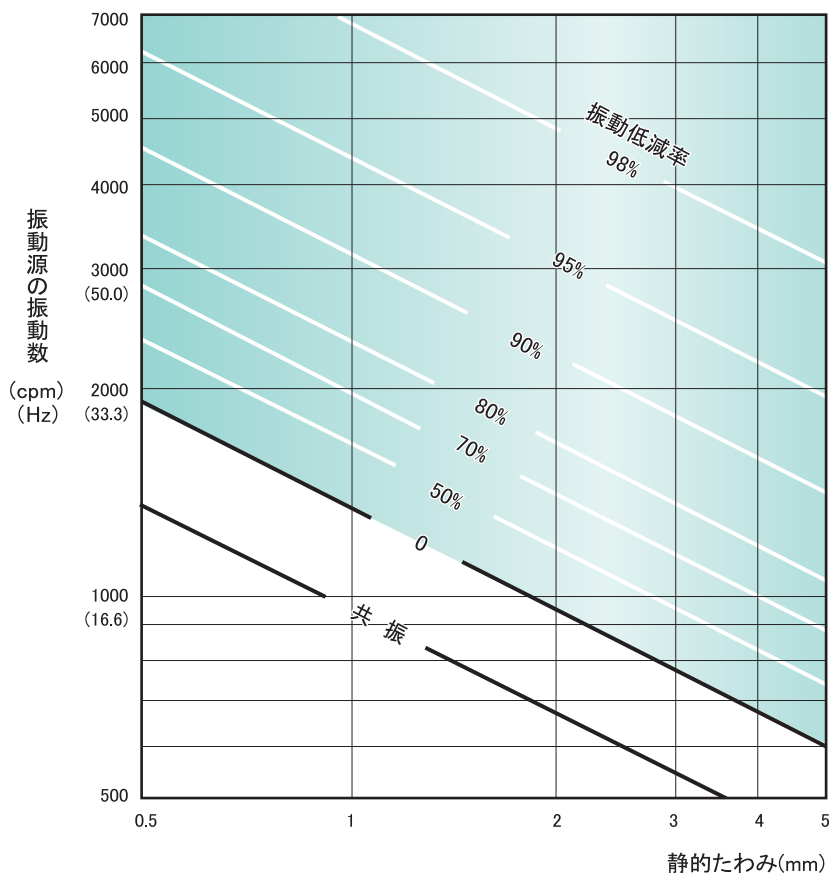
## 選定ガイド

より大きな防振効果を得る為にどの防振ゴムを選定すればよいか？  
そのガイドとして右下のグラフをご利用下さい。

縦軸は振動源の振動数、横軸は防振をしようとする装置の自重による防振ゴムのたわみの量を示します。

振動源の振動数および、振動する装置の重量と防振ゴム静的ばね定数をチェックの上、最適なものを選定下さい。

受注生産品として指定のゴム材質、ゴム硬度のものの受注が可能です。



## 特性表

天然ゴム配合/硬度HS55±5

項目 5825番号	Z方向			X方向 許容荷重N(kgf)	剛性比 kx/kz
	許容荷重N(kgf)	標準荷重N(kgf)	静的ばね定数N/mm(kgf/mm)		
OA-0001	196 (20)	49~98 (5~10)	88 (9)±15%	34 (3.5)	0.17
OA-0002	343 (35)	98~196 (10~20)	147 (15)±15%	59 (6)	0.17
OA-0003	686 (70)	196~343 (20~35)	245 (25)±15%	108 (11)	0.16
OA-0004	686 (70)	196~343 (20~35)	196 (20)±15%	118 (12)	0.17
OA-0005	1180 (120)	294~588 (30~60)	392 (40)±15%	176 (18)	0.15
OA-0006	1180 (120)	294~588 (30~60)	245 (25)±15%	196 (20)	0.17
OA-0007	1720 (175)	490~882 (50~90)	441 (45)±15%	274 (28)	0.16
OA-0008	1720 (175)	490~882 (50~90)	245 (25)±15%	294 (30)	0.17
OA-0009	3280 (335)	882~1670 (90~170)	637 (65)±20%	539 (55)	0.16
OA-0010	4260 (435)	1180~2160 (120~220)	686 (70)±20%	686 (70)	0.16
OA-0011	5880 (600)	1570~2940 (160~300)	784 (80)±20%	980 (100)	0.16
OA-0012	6860 (700)	1960~3430 (200~350)	980(100)±20%	1130 (115)	0.16
OA-0013	14700 (1500)	3430~7350 (350~750)	3040(310)±20%	1960 (200)	0.12

※X方向ばね定数は、(Z方向ばね定数×剛性比)によって求められます。

△・・・生産中止品 ※・・・受注生産品

ボルトカッター  
ドラジェター

ドラジェター  
ドレーンコック

ゴムホース

ビニールホース

スパイラルチューブ

難燃  
チューブ  
コーティング

結束バンド

防振脚座  
オーレック

防振ゴム

ストッパー  
ゴム