

# 丸形防振ゴム model OA mark II



丸形防振ゴムは、  
広範囲に利用されている汎用タイプの  
防振ゴムです。

## 特徴

●OA mark IIは、model OA低荷重領域を  
補充する目的で、開発しました。防振ゴムの  
選定をよりキメ細かく、精度の高い防振  
を達成することができます。

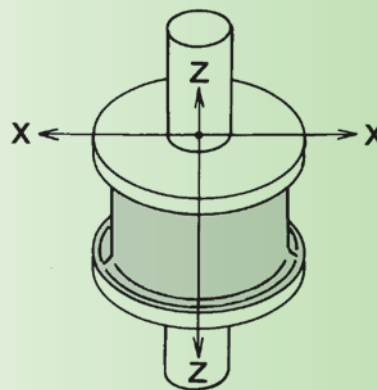
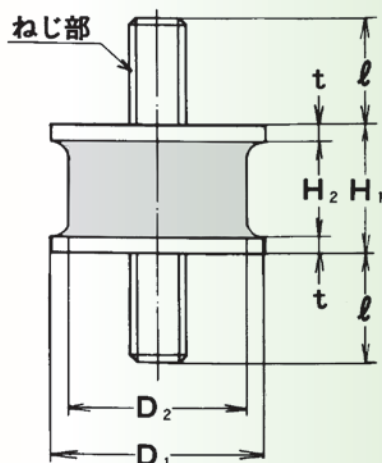
◎ナット・ワッシャー(各2ヶ)を付属しております。

## 寸法表

5825番号	寸法	D <sub>1</sub>	D <sub>2</sub>	H <sub>1</sub>	H <sub>2</sub>	t	ねじ部	φ	備考
OA-12160		φ 12	φ 10	16	12.0	2.0	M5×0.8	12	
OA-15150		φ 15	φ 12	15	11.0	2.0	M5×0.8	15	
OA-20150		φ 20	φ 15	15	11.0	2.0	M6×1.0	15	
OA-20200		φ 20	φ 15	20	16.0	2.0	M6×1.0	15	
OA-25180		φ 25	φ 20	18	13.4	2.3	M6×1.0	18	
OA-25270		φ 25	φ 20	27	22.4	2.3	M6×1.0	18	
OA-30180		φ 30	φ 25	18	13.4	2.3	M8×1.25	24	
OA-30260		φ 30	φ 25	26	21.4	2.3	M8×1.25	24	
OA-35260		φ 35	φ 30	26	21.4	2.3	M8×1.25	24	
OA-35350		φ 35	φ 30	35	30.4	2.3	M8×1.25	24	
OA-40250		φ 40	φ 34	25	20.4	2.3	M8×1.25	30	
OA-40330		φ 40	φ 34	33	28.4	2.3	M8×1.25	30	
OA-50270		φ 50	φ 42	27	20.6	3.2	M10×1.5	30	
OA-50400		φ 50	φ 42	40	33.6	3.2	M10×1.5	30	
OA-60300		φ 60	φ 52	30	23.6	3.2	M12×1.75	35	
OA-60340		φ 60	φ 52	34	27.6	3.2	M12×1.75	35	
OA-60580		φ 60	φ 52	58	51.6	3.2	M12×1.75	35	
OA-65340		φ 65	φ 56	34	27.6	3.2	M12×1.75	35	
OA-65500		φ 65	φ 56	50	43.6	3.2	M12×1.75	35	
OA-75420		φ 75	φ 65	42	33.0	4.5	M12×1.75	45	
OA-75630		φ 75	φ 65	63	54.0	4.5	M12×1.75	45	
OA-80400		φ 80	φ 70	40	31.0	4.5	M12×1.75	45	
OA-80550		φ 80	φ 70	55	46.0	4.5	M12×1.75	45	
OA-90500		φ 90	φ 80	50	41.0	4.5	M12×1.75	45	
OA-90760		φ 90	φ 80	76	67.0	4.5	M12×1.75	45	
OA-10500		φ 100	φ 90	50	41.0	4.5	M16×2.0	55	
OA-10700		φ 100	φ 90	70	61.0	4.5	M16×2.0	55	
OA-12600		φ 120	φ 110	60	44.0	8.0	M16×2.0	52	
OA-15620		φ 150	φ 140	62	46.0	8.0	M20×2.5	57	

※ ねじはメートル並目ねじ

△・・・生産中止品 ※・・・受注生産品



ボルト  
ナット  
カバナー

ドラジェ  
エター  
ンコック

ゴム  
ホース

ビニール  
ホース

スパイラル  
チューブ

難燃  
チューブ  
ゲート

結束  
バンド

防振  
脚座  
オーレッグ

防振  
ゴム

ストッパ  
ーゴム

## 特性表

1.スタンダード品

天然ゴム配合/硬度HS60±5

項目 5825番号	Z方向			X方向 許容荷重N(kgf)	剛性比 kx/kz
	許容荷重N(kgf)	標準荷重N(kgf)	静的ばね定数N/mm(kgf/mm)		
OA-12160	98 ( 10)	29 ~ 59 ( 3 ~ 6)	37 ( 3.8) ±15%	24 ( 2.4)	0.20
OA-15150	147 ( 15)	49 ~ 98 ( 5 ~ 10)	69 ( 7.0) ±15%	39 ( 4.0)	0.20
OA-20150	274 ( 28)	78 ~ 157 ( 8 ~ 16)	123 ( 12.5) ±15%	53 ( 5.4)	0.15
OA-20200	216 ( 22)	59 ~ 118 ( 6 ~ 12)	74 ( 7.5) ±15%	59 ( 6.0)	0.19
OA-25180	470 ( 48)	118 ~ 235 ( 12 ~ 24)	186 ( 19.0) ±15%	103 ( 10.5)	0.16
OA-25270	392 ( 40)	98 ~ 196 ( 10 ~ 20)	93 ( 9.5) ±15%	108 ( 11.0)	0.20
OA-30180	980 ( 100)	245 ~ 490 ( 25 ~ 50)	372 ( 38.0) ±15%	196 ( 20.0)	0.16
OA-30260	666 ( 68)	167 ~ 333 ( 17 ~ 34)	162 ( 16.5) ±15%	167 ( 17.0)	0.19
OA-35260	980 ( 100)	245 ~ 490 ( 25 ~ 50)	235 ( 24.0) ±15%	216 ( 22.0)	0.17
OA-35350	862 ( 88)	216 ~ 431 ( 22 ~ 44)	147 ( 15.0) ±15%	225 ( 23.0)	0.20
OA-40250	1250 ( 128)	314 ~ 627 ( 32 ~ 64)	323 ( 33.0) ±15%	294 ( 30.0)	0.17
OA-40330	1180 ( 120)	294 ~ 588 ( 30 ~ 60)	216 ( 22.0) ±15%	304 ( 31.0)	0.19
OA-50270	2350 ( 240)	588 ~ 1180 ( 60 ~ 120)	588 ( 60.0) ±15%	529 ( 54.0)	0.17
OA-50400	1760 ( 180)	441 ~ 882 ( 45 ~ 90)	274 ( 28.0) ±15%	441 ( 45.0)	0.19
OA-60300	3530 ( 360)	882 ~ 1760 ( 90 ~ 180)	784 ( 80.0) ±15%	745 ( 76.0)	0.16
OA-60340	3330 ( 340)	833 ~ 1670 ( 85 ~ 170)	637 ( 65.0) ±15%	764 ( 78.0)	0.17
OA-60580	2550 ( 260)	637 ~ 1270 ( 65 ~ 130)	265 ( 27.0) ±15%	666 ( 68.0)	0.20
OA-65340	4310 ( 440)	1080 ~ 2160 ( 110 ~ 220)	784 ( 80.0) ±15%	833 ( 85.0)	0.16
OA-65500	3530 ( 360)	882 ~ 1760 ( 90 ~ 180)	412 ( 42.0) ±15%	735 ( 75.0)	0.17
OA-75420	5490 ( 560)	1370 ~ 2740 ( 140 ~ 280)	862 ( 88.0) ±15%	1080 ( 110.0)	0.16
OA-75630	4120 ( 420)	1080 ~ 2060 ( 110 ~ 210)	392 ( 40.0) ±15%	882 ( 90.0)	0.17
OA-80400	7450 ( 760)	1860 ~ 3720 ( 190 ~ 380)	1230 ( 126.0) ±15%	1370 ( 140.0)	0.15
OA-80550	5490 ( 560)	1370 ~ 2740 ( 140 ~ 280)	627 ( 64.0) ±15%	1180 ( 120.0)	0.17
OA-90500	7250 ( 740)	1810 ~ 3630 ( 185 ~ 370)	931 ( 95.0) ±15%	1470 ( 150.0)	0.16
OA-90760	6270 ( 640)	1570 ~ 3140 ( 160 ~ 320)	490 ( 50.0) ±15%	1370 ( 140.0)	0.17
OA-10500	10980 ( 1120)	2740 ~ 5490 ( 280 ~ 560)	1470 ( 150.0) ±15%	2060 ( 210.0)	0.14
OA-10700	7840 ( 800)	1960 ~ 3920 ( 200 ~ 400)	745 ( 76.0) ±15%	1910 ( 195.0)	0.18
OA-12600	15700 ( 1600)	3920 ~ 7840 ( 400 ~ 800)	2160 ( 220.0) ±15%	2940 ( 300.0)	0.13
OA-15620	25500 ( 2600)	6370 ~ 12700 ( 650 ~ 1300)	3720 ( 380.0) ±15%	4410 ( 450.0)	0.11

※ X方向ばね定数は、(Z方向ばね定数 × 剛性比)によって求められます。

- ・スタンダード製品の金属部は、三価クロメートメッキを施したものです。
- ・スタンダード製品は、六角ナット・スプリングワッシャ各2個ずつ付属されます。
- ・受注生産品として、指定のゴム材質・ゴム硬度のもの受注も可能です。

△・・・生産中止品 ※・・・受注生産品