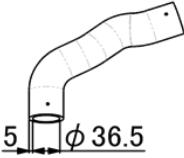
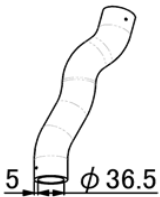
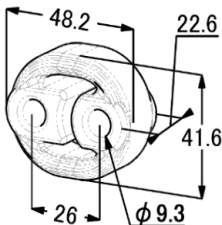


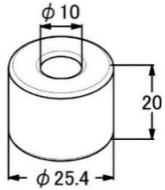
2024年2月発行

5825番号 部品番号	品名 適用車種	使用 個数	5825 標準価格	受注 単位
いすゞ・日産・マツダ				
UDトラックス				
	・ブロードリーフ検索コード [0052]			
	・ JANコード [4957273410448]			
EF-3198	ラジエターホース(アッパー)	1	2,560	1
【いすゞ】 8-97383812-1	【いすゞ】 エルフ NNR85 (年式は目安) NPR85 06.12-17.02 NJR85 06.12- NKR85 07.02- NHR85 07.02-17.02			
【日産】 21501-89T0A				
【マツダ】 1K0F-15-185				
【UDトラックス】 21501-89T0A	【日産】 アトラス ANR85 07.01- AKR85 07.01- APR85 07.01- 【マツダ】 タイタン LLR85 07.02-19.06 LPR85 07.02-19.06 LKR85 07.02- LMR85 07.02-19.06 【UDトラックス】 コンドル BKR85 07.03-			
				
発 売 済				
●(株)ブロードリーフ(PM.NS)には、2月下旬より反映予定です。				

5825番号 部品番号	品名 適用車種	年式	使用 個数	5825 標準価格	受注 単位
いすゞ・日産・マツダ		・ブロードリーフ検索コード [0053]			
UDトラックス		・JANコード [4957273410455]			
EF-3199	ラジエターホース(ロワー)		1	3,280	1
【いすゞ】 8-97383814-1	【いすゞ】 エルフ	NNR85 NPR85	(年式は目安) 06.12-17.02 06.12-		
【日産】 21503-89T0A		NJR85 NKR85 NHR85	07.02- 07.02- 07.02-17.02		
【マツダ】 1K0B-15-184					
【UDトラックス】 21503-89T0A	【日産】 アトラス	ANR85 AKR85 APR85	07.01- 07.01- 07.01-		
	【マツダ】 タイタン	LLR85 LPR85 LKR85 LMR85	07.02-19.06 07.02-19.06 07.02- 07.02-19.06		
	【UDトラックス】 コンドル	BKR85	07.03-		
	発 売 済				
	●(株)ブロードリーフ(PM.NS)には、2月下旬より反映予定です。				

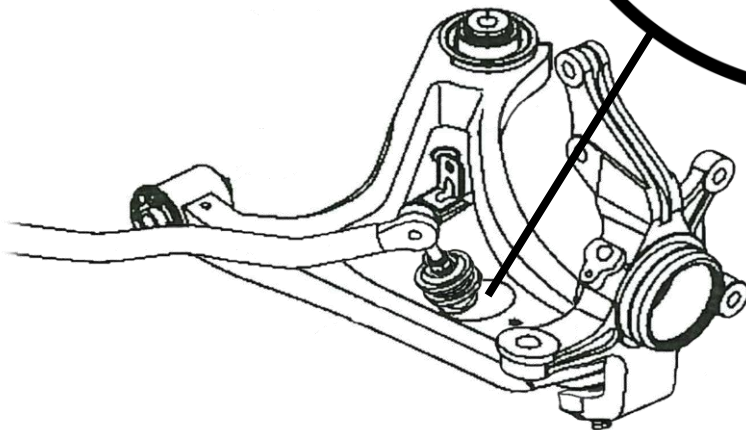
5825番号 部品番号	品名年式 適用車種	使用 個数	5825 標準価格	受注 単位
トヨタ・スバル				
	・ブロードリーフ検索コード [0069]			
	・JANコード [4957273410585]			
<p>TP-2505</p> <p>17565-47010</p> 	<p>マフラーサポートクッション</p> <p>【トヨタ】</p> <p>IQ KGJ10/NGJ10 10.12-16.03</p> <p>アクア NHP10 11.12-21.06</p> <p> MXP10/MXP15 21.06-</p> <p> MXP11/MXP16 21.06-</p> <p>イスト NCP110/NCP115 10.12-16.04</p> <p>ヴィッツ NCP131 10.12-</p> <p> KSP130/NSP130 10.12-</p> <p> NSP135 14.04-</p> <p> NHP130 17.01-</p> <p>カローラアクシオ NRE160/NRE161 12.04-19.08</p> <p> NZE161/NZE164 12.04-</p> <p> NKE165 12.04-</p> <p>カローラ NRE160/NRE161 12.04-19.08</p> <p> フィールダー NZE161/NZE164 12.04-</p> <p> ZRE162 12.04-19.08</p> <p>シエンタ NCP175 15.06-22.07</p> <p> NHP170/NSP17# 15.06-22.07</p> <p> MXPC10/MXPC12 22.07-</p> <p> MXPL10/MXPL12 22.07-</p> <p>ポルテ/スペイド NCP141/NSP140 12.07-15.07</p> <p> NCP145 12.07-20.12</p> <p> NSP141 15.07-20.12</p> <p>プロボックス NCP160/NHP160 14.09-</p> <p> NSP160/NCP165 14.09-</p> <p>JPN TAXI NTP10 17.10-</p> <p>ヤリス KSP210/MXPA10 20.02-</p> <p> MXPA15 20.03-</p> <p>ヤリスクロス MXPB15 20.08-</p> <p> MXPB10/MXPJ1# 20.08-</p> <p>ラクティス NCP120/NCP125 10.11-16.08</p> <p> NCP122/NSP12# 10.11-16.08</p> <p>【スバル】</p> <p>トレジア NCP120/NSP120 10.11-16.07</p> <p> NCP125 10.11-16.07</p>	車種 による	290	1
発 売 済				
●(株)ブロードリーフ(PM.NS)には、2月下旬より反映予定です。				

5825番号 部品番号	品名 適用車種	年式 種	使用 個数	5825 標準価格	受注 単位
ダイハツ・トヨタ	・ブロードリーフ検索コード [1613]				
	・JANコード [4957273410554]				
DH-2223	スタビライザーブッシュ(アウター)		4	370	2
90043-85189	【ダイハツ】				
	ハイゼット/アトレー	S200/S210 98.12-07.12 S220/S230 98.12-04.11			
	アトレー7/				
	ハイゼットグランカーゴ	S221/S231 00.07-04.11			
	ビーゴ	J200/J210 06.01-16.05			
	【トヨタ】				
	スパークー	S221 00.09-03.03			
	ラッシュ	J200/J210 06.01-08.08			



参考イラスト

※ワッシャーとナットを含んだ
キットの設定はございません。
ブッシュのみの販売です。



発 売 済

●(株)ブロードリーフ(PM.NS)には、2月下旬より反映予定です。